



SOLUCIONES DE ILUMINACIÓN LED DASCOM

High Bay LED Serie 2000 (Pantalla Empire)

Aplicaciones: Fábricas, Almacenes, Estaciones de trenes,
Gimnasios, Supermercados.

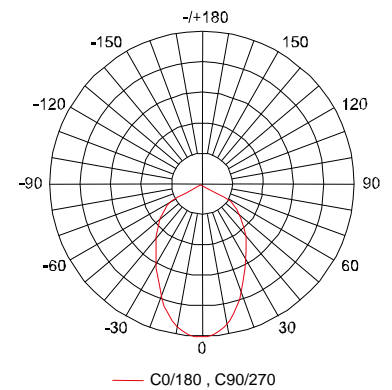
SONARAY



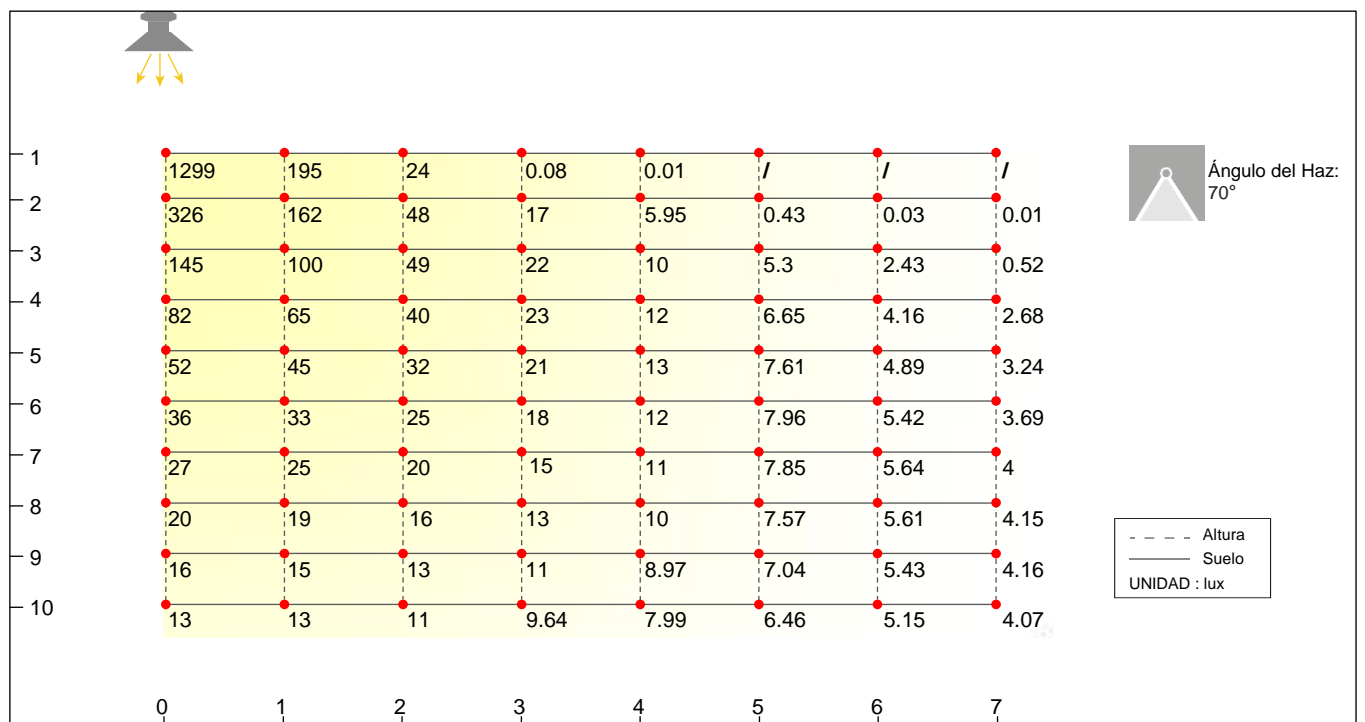
HB-B-2025

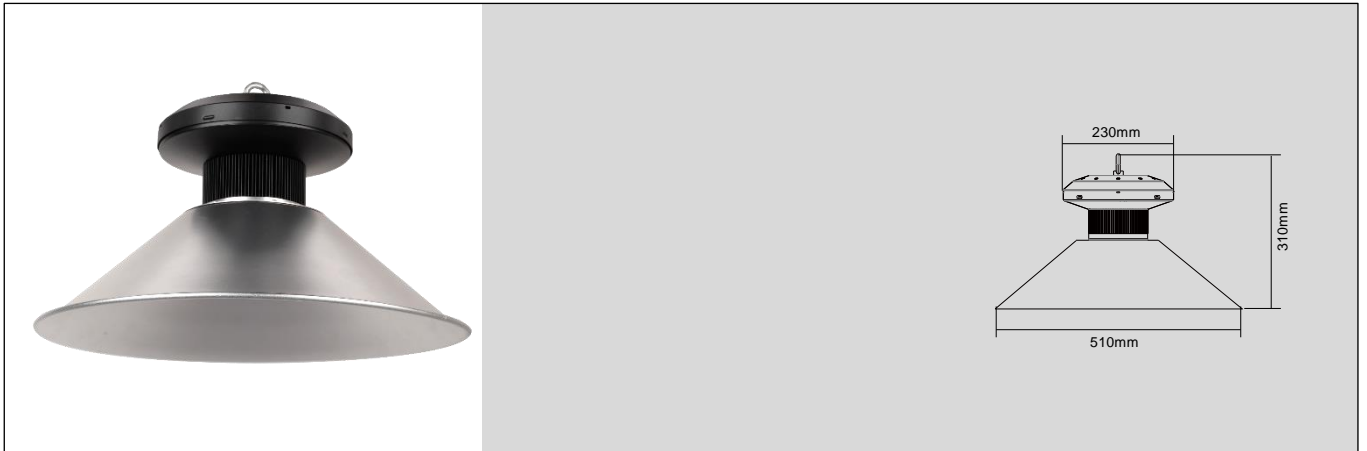
CE CCC RoSH IP20

Potencia: 25W
 Flujo Luminoso: 2398lm
 Eficacia Luminosa: 96lm/w
 Temperatura de Color: 5000K
 CRI: ≥80
 Ángulo del Haz: 70°
 Material: Aluminio
 Fuente de Alimentación: Interna
 Tensión de Alimentación: AC100-240V,50/60Hz
 Factor de Potencia: ≥0.9
 Potencia: 3.1kg
 Temperatura de Operación: -20°C ~ +40°C
 Vida Útil: ≥60000hrs



Distribución de Iluminancia

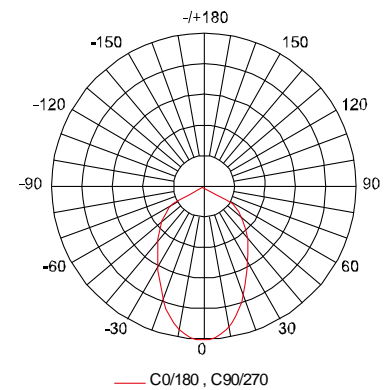




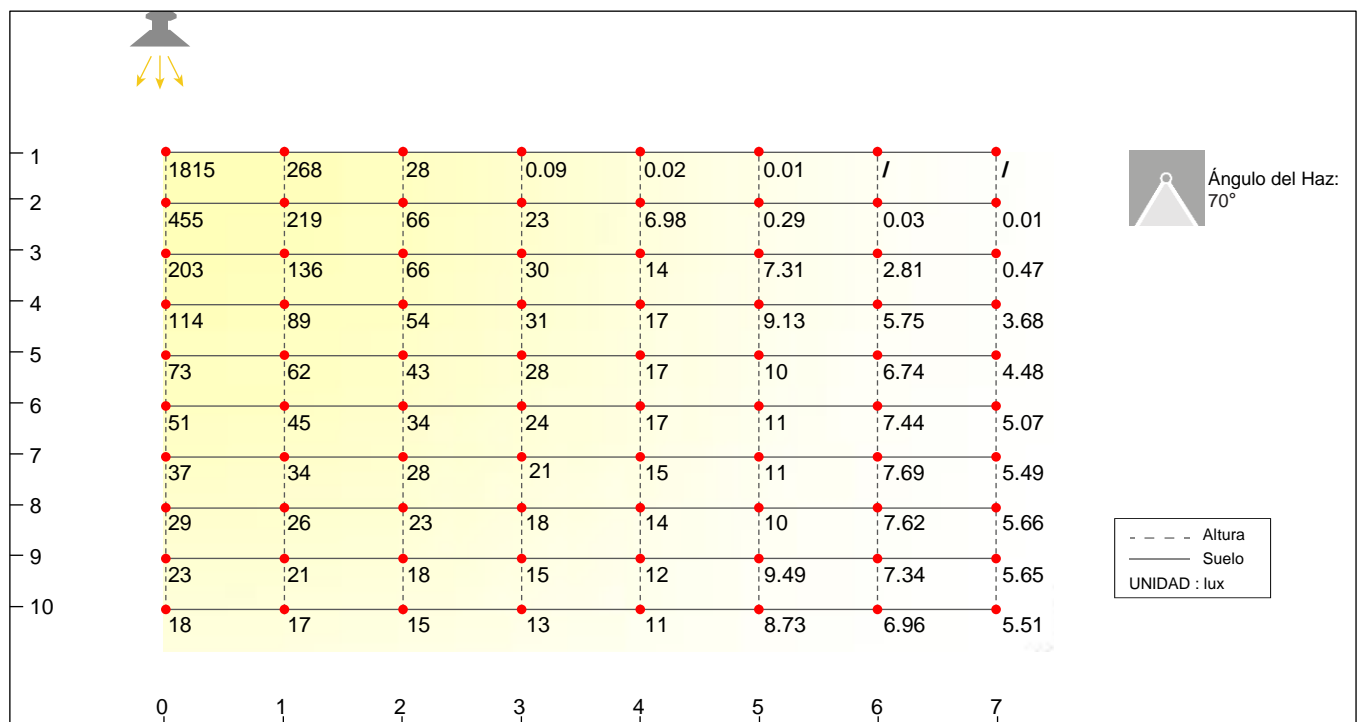
HB-B-2035

CE CCC RoSH IP20

- Potencia: 35W
- Flujo Luminoso: 3011lm
- Eficacia Luminosa: 86lm/w
- Temperatura de Color: 5000K
- CRI: ≥ 80
- Ángulo del Haz: 70°
- Material: Aluminio
- Fuente de Alimentación: Interna
- Tensión de Alimentación: AC100-240V,50/60Hz
- Factor de Potencia: ≥ 0.9
- Peso: 3.1kg
- Temperatura de Operación: $-20^\circ\text{C} \sim +40^\circ\text{C}$
- Vida Útil: $\geq 60000\text{hrs}$



Distribución de Iluminancia

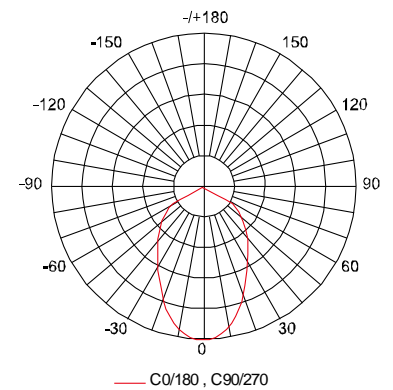




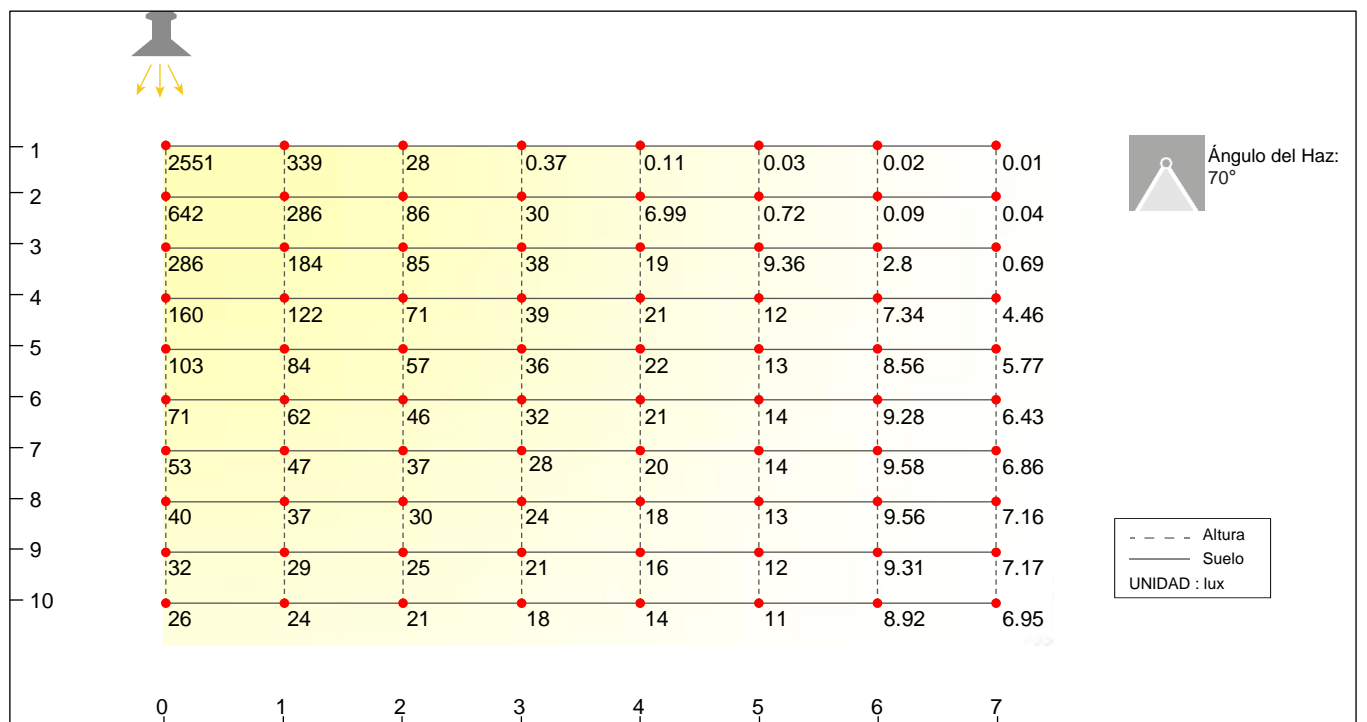
HB-B-2045

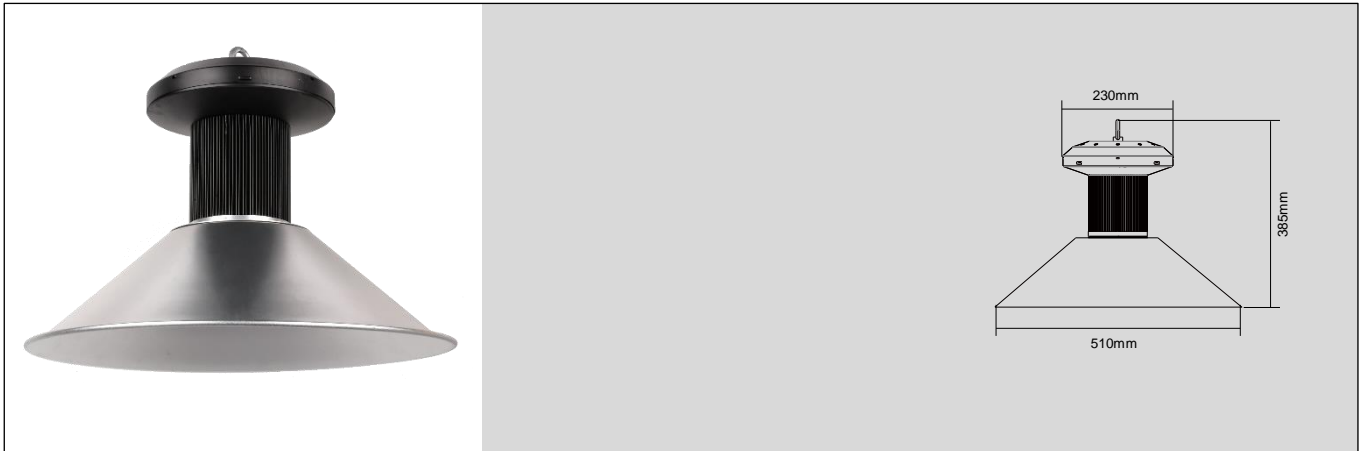
CE CCC RoSH IP20

Potencia: 45W
 Flujo Luminoso: 3770lm
 Eficacia Luminosa: 84lm/w
 Temperatura de Color: 5000K
 CRI: ≥ 80
 Ángulo del Haz: 70°
 Material: Aluminio
 Fuente de Alimentación: Interna
 Tensión de Alimentación: AC100-240V,50/60Hz
 Factor de Potencia: ≥ 0.9
 Peso: 3.95kg
 Temperatura de Operación: $-20^\circ\text{C} \sim +40^\circ\text{C}$
 Vida Útil: $\geq 60000\text{hrs}$



Distribución de Iluminancia

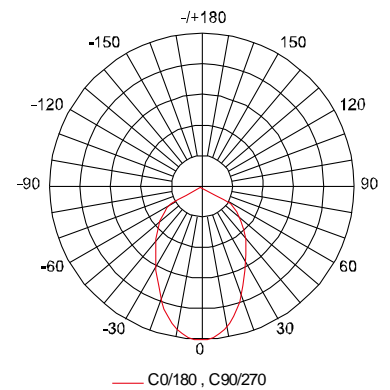




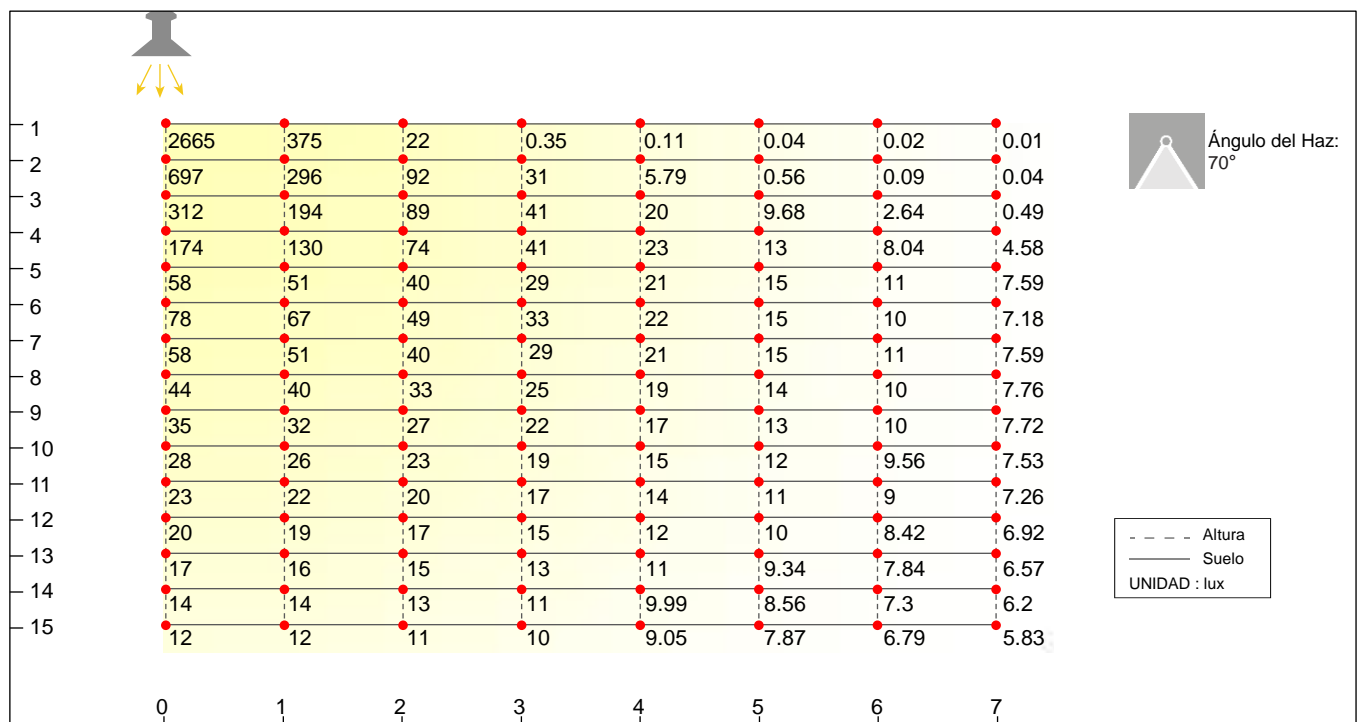
HB-B-2065

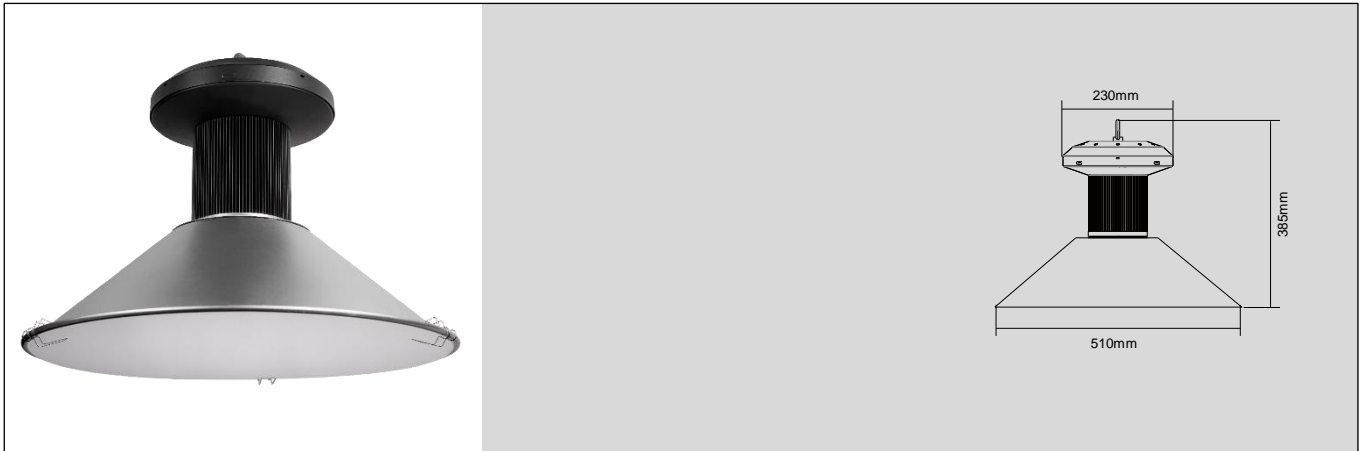
CE CCC RoSH IP20

Potencia: 65W
 Flujo Luminoso: 5311lm
 Eficacia Luminosa: 82lm/w
 Temperatura de Color: 5000K
 CRI: ≥80
 Ángulo del Haz: 70°
 Material: Aluminio
 Fuente de Alimentación: Interna
 Tensión de Alimentación: AC100-240V,50/60Hz
 Factor de Potencia: ≥0.9
 Peso: 3.95kg
 Temperatura de Operación: -20°C ~ +40°C
 Vida Útil: ≥60000hrs



Distribución de Iluminancia

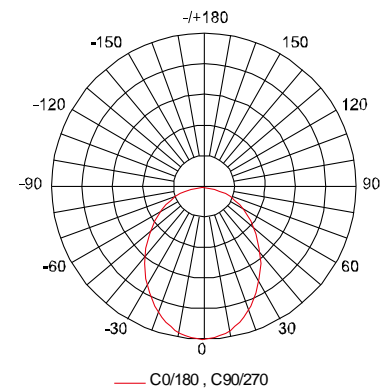




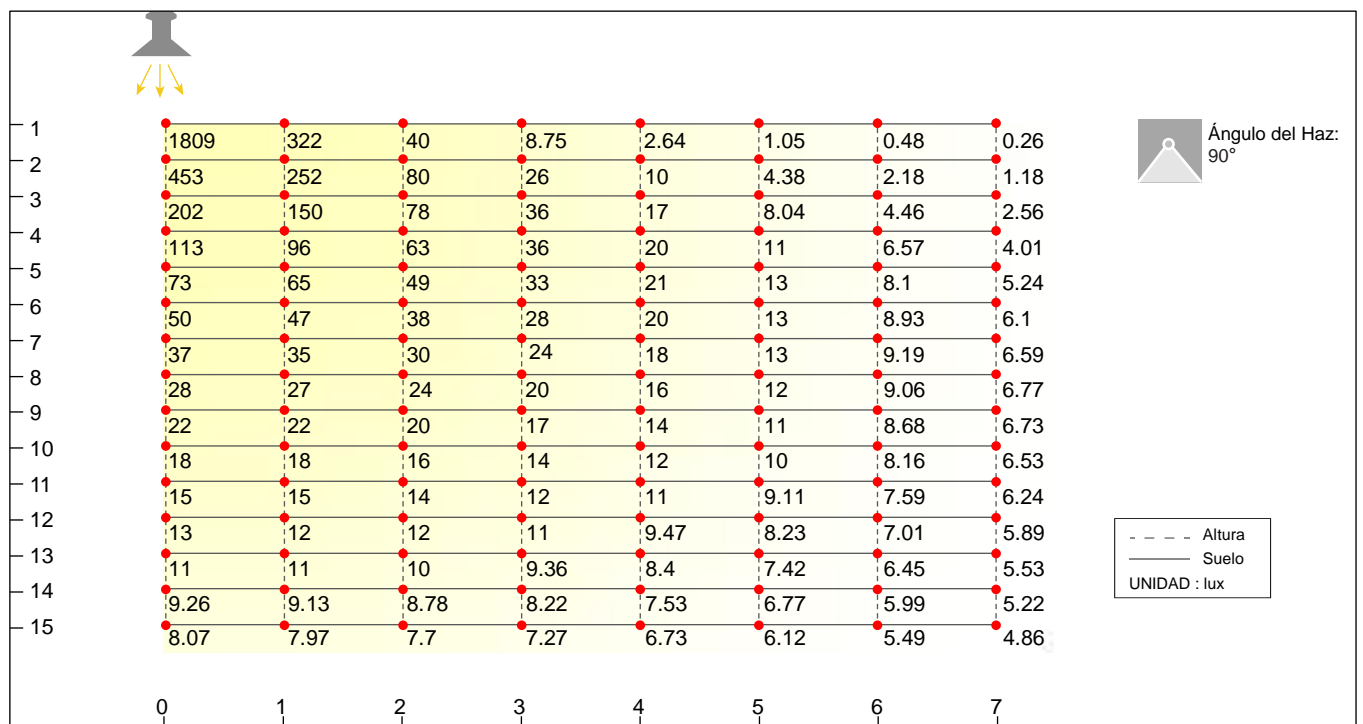
HB-BD-2065(con difusor)

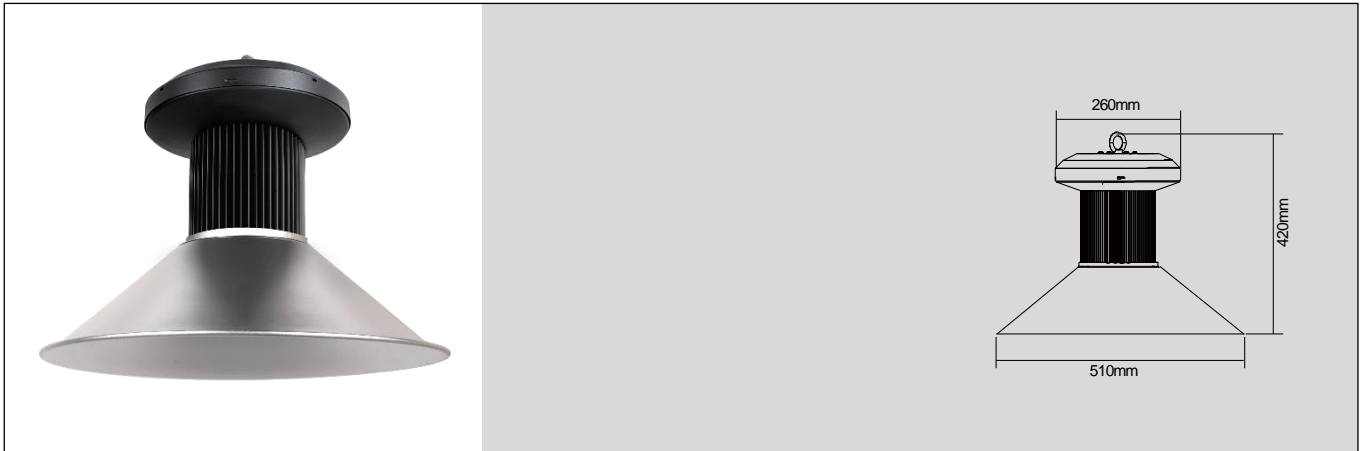
CE CCC RoSH IP20

Potencia: 64W
 Flujo Luminoso: 4325lm
 Eficacia Luminosa: 66lm/w
 Temperatura de Color: 5000K
 CRI: ≥80
 Ángulo del Haz: 90°
 Material: Aluminio
 Fuente de Alimentación: Interna
 Tensión de Alimentación: AC100-240V,50/60Hz
 Factor de Potencia: ≥0.9
 Peso: 4.45kg
 Temperatura de Operación: -20°C ~ +40°C
 Vida Útil: ≥60000hrs



Distribución de Iluminancia

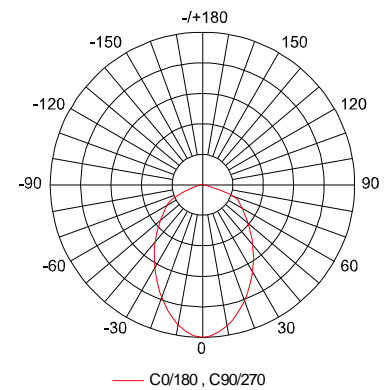




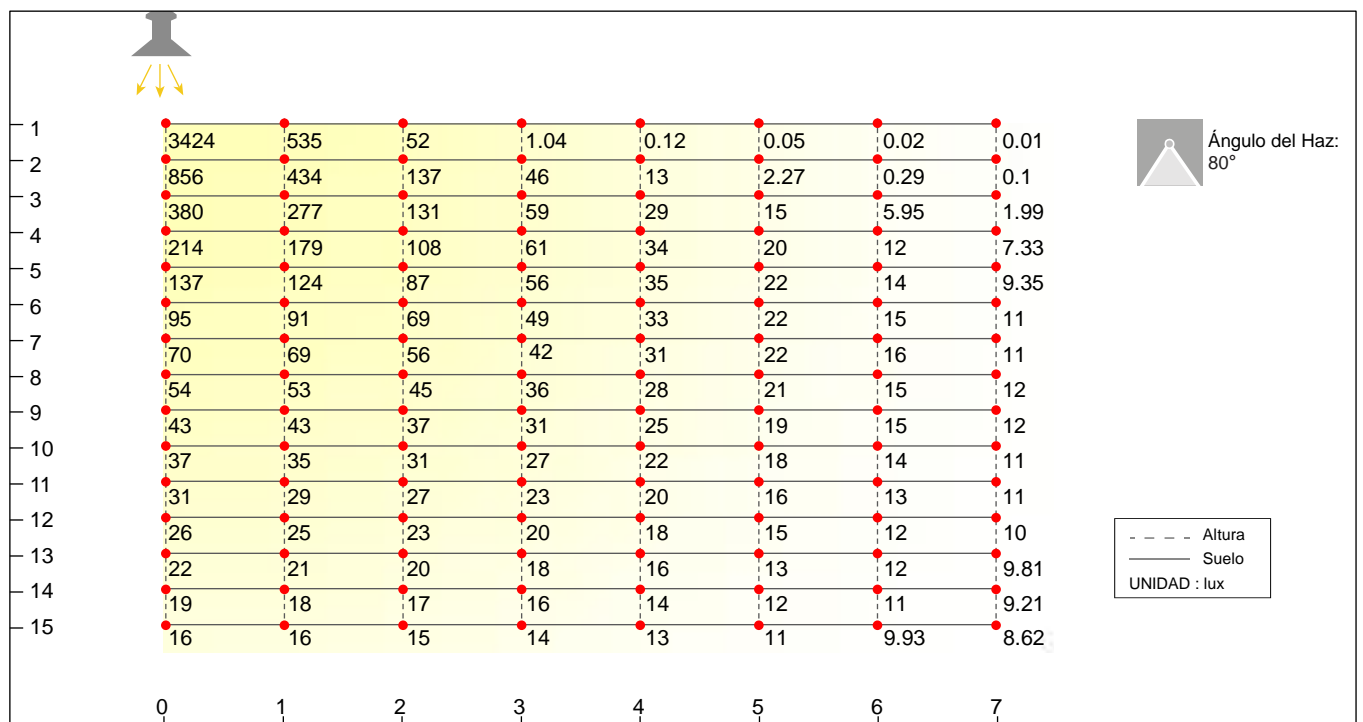
HB-B-2085

CE CCC RoSH IP20

Potencia: 85W
 Flujo Luminoso: 7410lm
 Eficacia Luminosa: 87lm/w
 Temperatura de Color: 5000K
 CRI: ≥ 80
 Ángulo del Haz: 80°
 Material: Aluminio
 Fuente de Alimentación: Interna
 Tensión de Alimentación: AC100-240V,50/60Hz
 Factor de Potencia: ≥ 0.9
 Peso: 5kg
 Temperatura de Operación: $-20^\circ\text{C} \sim +40^\circ\text{C}$
 Vida Útil: $\geq 60000\text{hrs}$



Distribución de Iluminancia

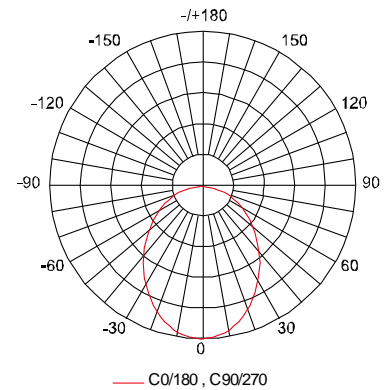




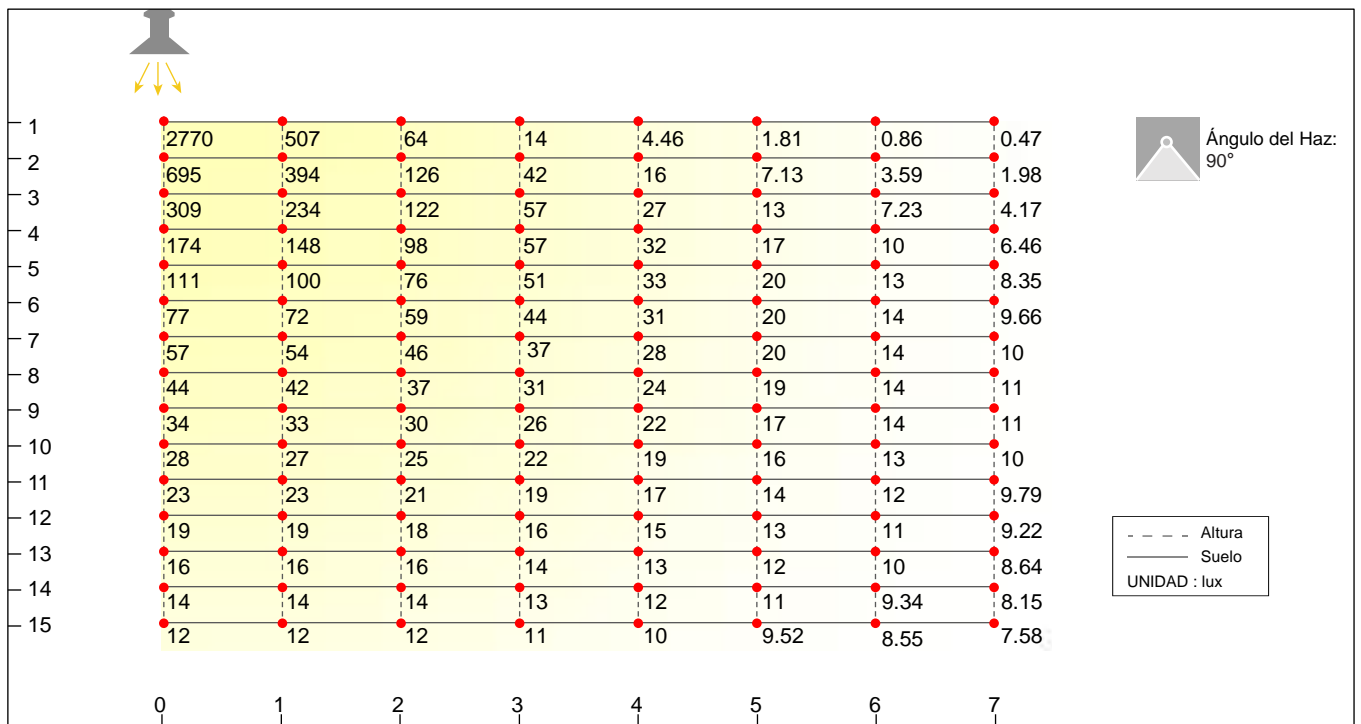
HB-BD-2085(con difusor)

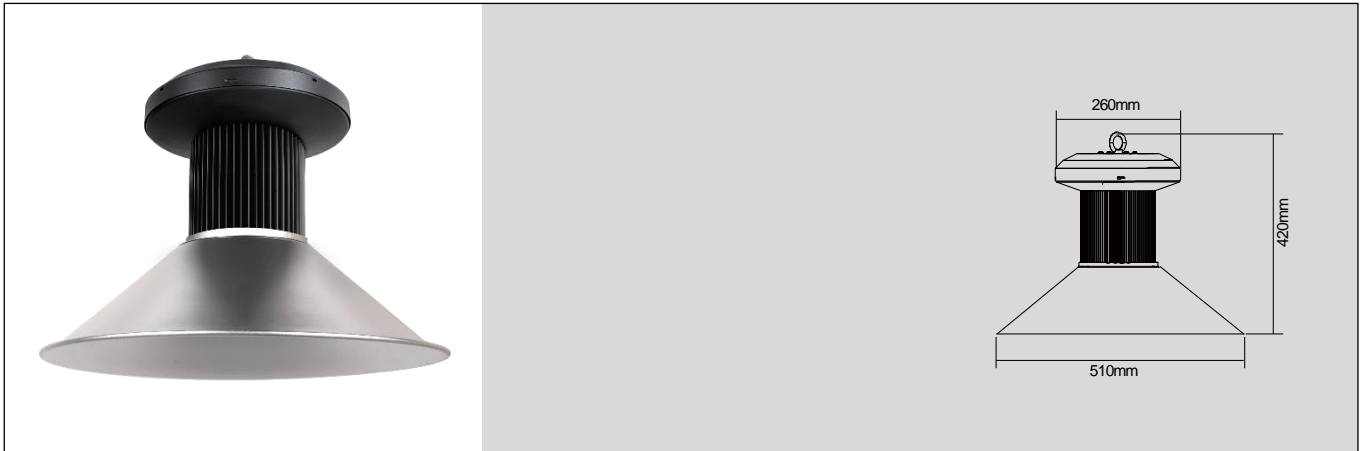
CE CCC RoSH IP20

- Potencia: 85W
- Flujo Luminoso: 6587lm
- Eficacia Luminosa: 77lm/w
- Temperatura de Color: 5000K
- CRI: ≥80
- Ángulo del Haz: 90°
- Material: Aluminio
- Fuente de Alimentación: Interna
- Tensión de Alimentación: AC100-240V,50/60Hz
- Factor de Potencia: ≥0.9
- Peso: 5.5kg
- Temperatura de Operación: -20°C ~ +40°C
- Vida Útil: ≥60000hrs



Distribución de Iluminancia

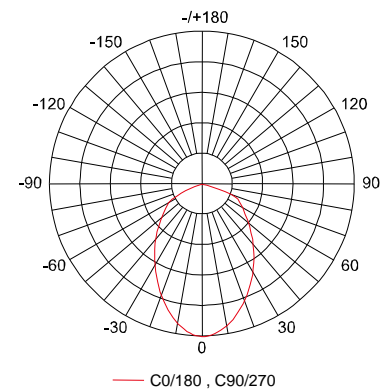




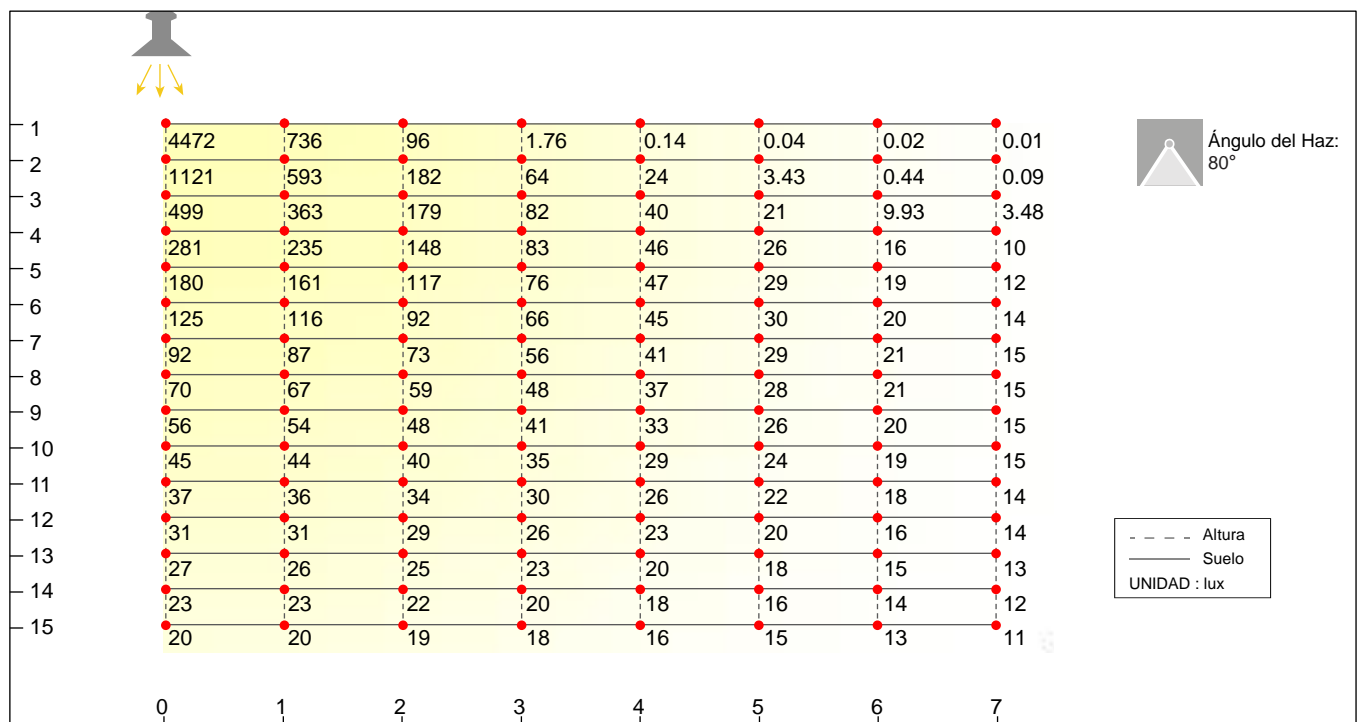
HB-B-2100

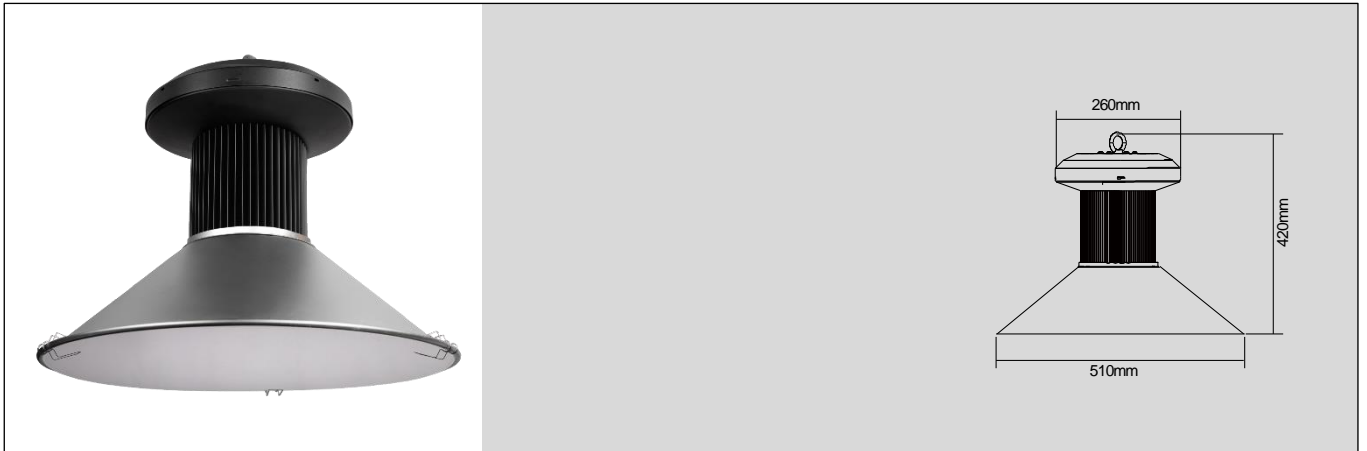
CE CCC RoSH IP20

Potencia: 100W
 Flujo Luminoso: 8796lm
 Eficacia Luminosa: 88lm/w
 Temperatura de Color: 5000K
 CRI: ≥ 80
 Ángulo del Haz: 80°
 Material: Aluminio
 Fuente de Alimentación: Interna
 Tensión de Alimentación: AC100-240V,50/60Hz
 Factor de Potencia: ≥ 0.9
 Peso: 5kg
 Temperatura de Operación: $-20^\circ\text{C} \sim +40^\circ\text{C}$
 Vida Útil: $\geq 60000\text{hrs}$



Distribución de Iluminancia

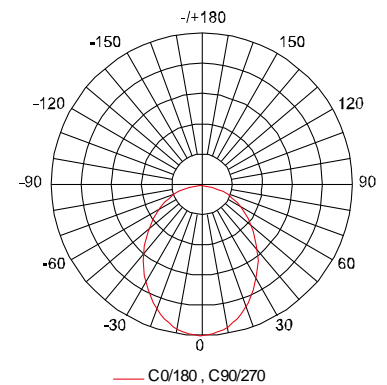




HB-BD-2100(con difusor)

CE CCC RoSH IP20

Potencia: 100W
 Flujo Luminoso: 7680lm
 Eficacia Luminosa: 77lm/w
 Temperatura de Color: 5000K
 CRI: ≥ 80
 Ángulo del Haz: 90°
 Material: Aluminio
 Fuente de Alimentación: Interna
 Tensión de Alimentación: AC100-240V,50/60Hz
 Factor de Potencia: ≥ 0.9
 Peso: 5.5kg
 Temperatura de Operación: $-20^\circ\text{C} \sim +40^\circ\text{C}$
 Vida Útil: $\geq 60000\text{hrs}$



Distribución de Iluminancia

